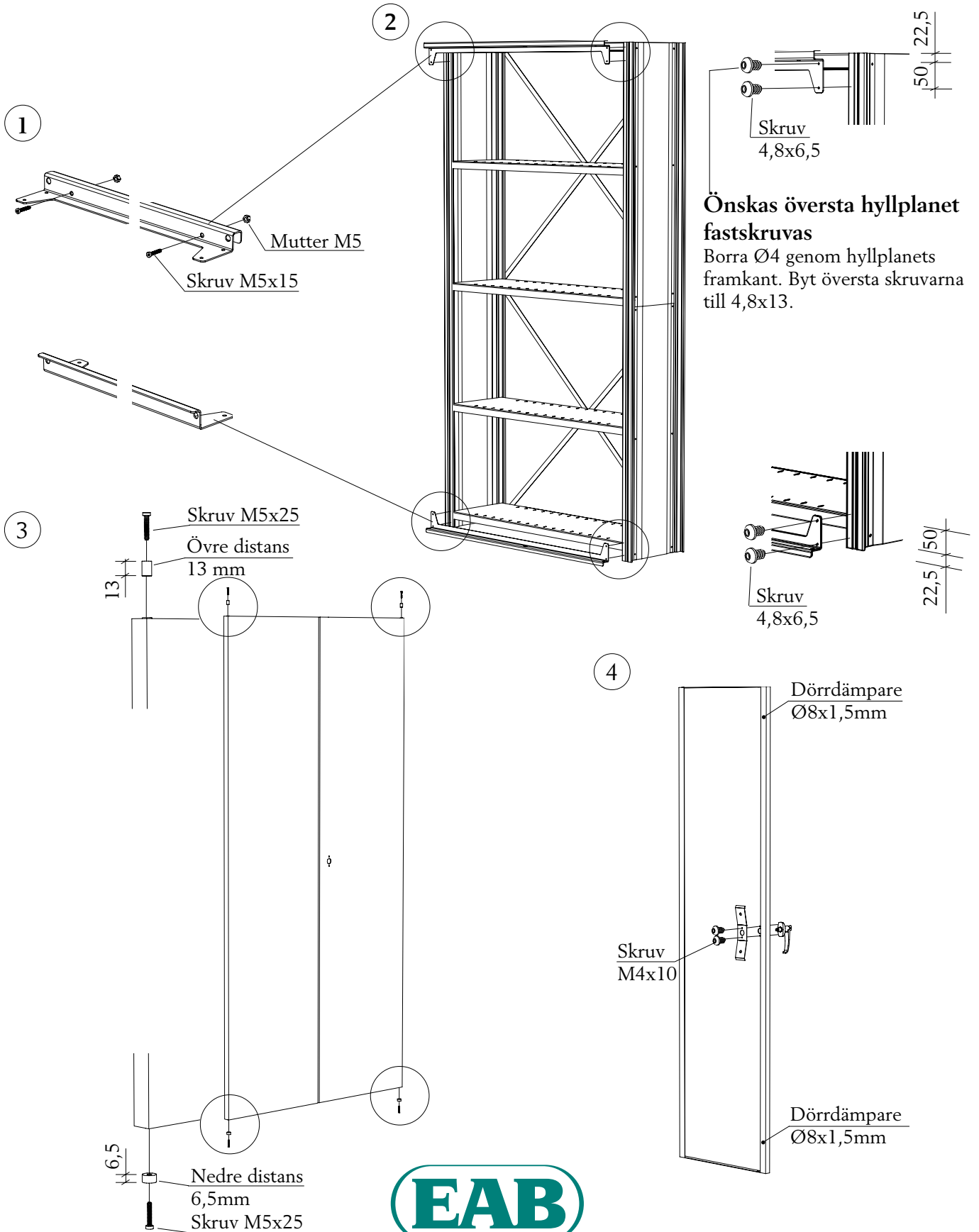
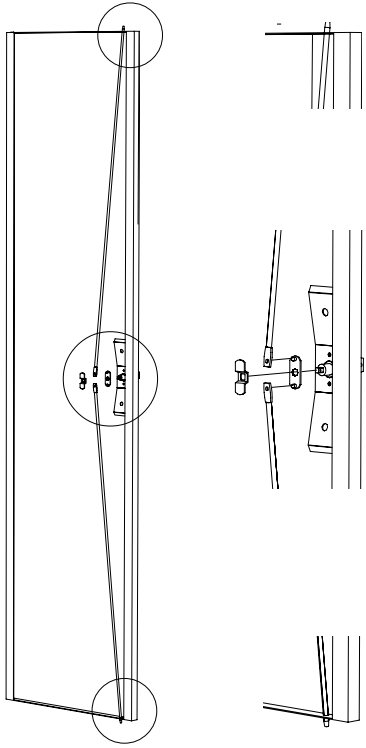


Monterings- och bruksanvisning

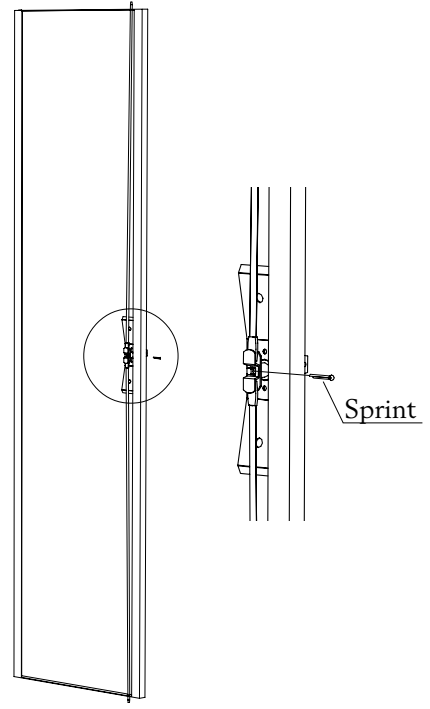
Dörrsektion



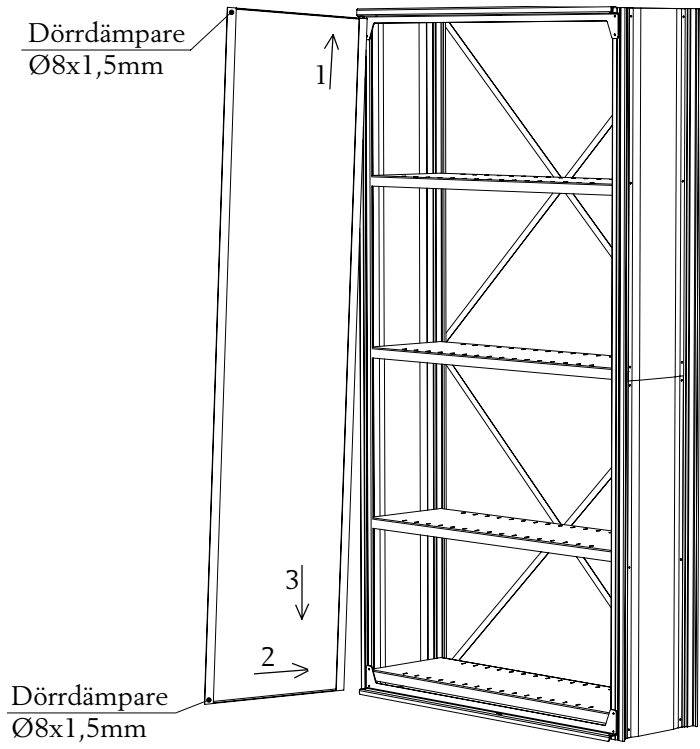
5



6



7



LAGERINREDNINGAR PORTAR STÅLBYGGNADER
 333 33 SMÅLANDSSTENAR
 TEL 0371-340 00 FAX 0371-312 25
 E-MAIL info@eab.se INTERNET www.eab.se